



12/85

RR 1000

## Inhaltsverzeichnis

	Seite
<b>Allgemeines</b>	1- 3
<b>Explosionszeichnung</b>	4
<b>Rundfunk-Abgleich</b>	9-10
<b>Schaltpläne</b>	
Cassettenteil	5- 6
Rundfunkteil	11-12
<b>Druckplatte</b>	7- 8

## Contents

	Page
<b>General Notes</b>	1- 3
<b>Exploded view</b>	4
<b>Radio alignment</b>	9-10
<b>Connection diagram</b>	
Cassette section	5- 6
Radio section	11-12
<b>Printer platen</b>	7- 8

### 1. Allgemeines

Die Zahlen im Text und bei den Abbildungen sind mit den Positionsnummern der Ersatzteilliste identisch. Teile - die in der Ersatzteilliste nicht vorkommen - sind mit Buchstaben gekennzeichnet. Nicht abgebildete Positionen finden Sie in der Ersatzteilliste.

Ist es erforderlich, lackgesicherte Schrauben zu lösen, müssen diese nach Abschluß der Reparatur wieder verlackt werden.

Saubere Gummilaufflächen tragen wesentlich zur Betriebssicherheit der Mechanik bei, diese sind mit Reinigungsmittel (Testbenzin) zu reinigen. Müssen Klebestellen erneuert werden, so ist bei Polystyrol auf Polystyrol Methylenchlorid oder Benzol zu verwenden.

Magnetische Werkzeuge dürfen nicht in die Nähe des Magnetkopfes gebracht werden.

Vor Service-Arbeiten überprüfen Sie bitte, ob die Tonwelle, die Gummiandruckrolle, sowie der Magnetkopf frei von Bandabriebrückständen sind. Zum Reinigen dieser Teile eignet sich ein mit spiritus- oder reinigungsbenzingetränktes Wattestäbchen.

Nach jeder Reparatur am Laufwerk sind die Köpfe 35, 36, die Tonwelle sowie die Andruckrolle mit Spiritus oder Reinigungsbenzin zu reinigen.

### 2. Vorderteil abnehmen

- Drehknopf **9** (Sender) abziehen, 5 Schrauben am Gehäuse-Rückteil **10** herausdrehen und Vorderteil **1** abnehmen.

### 1. General Notes

The numbers in the text and on the diagrams are the same as the position numbers in the spare parts list. Parts not included in the spare parts list are denoted by letters.

Items not shown in the figures will be found in the spare parts list.

If screws secured with lacquer have to be loosened, they must be re-secured in the same manner when the repair is complete.

For the mechanical section to operate reliably it is essential that the rubber surfaces should be cleaned. Such surfaces shall be cleaned using a cleaning agent (cleaning benzene). If joints have to be renewed, methylene chloride or benzene shall be used for polystyrene on polystyrene.

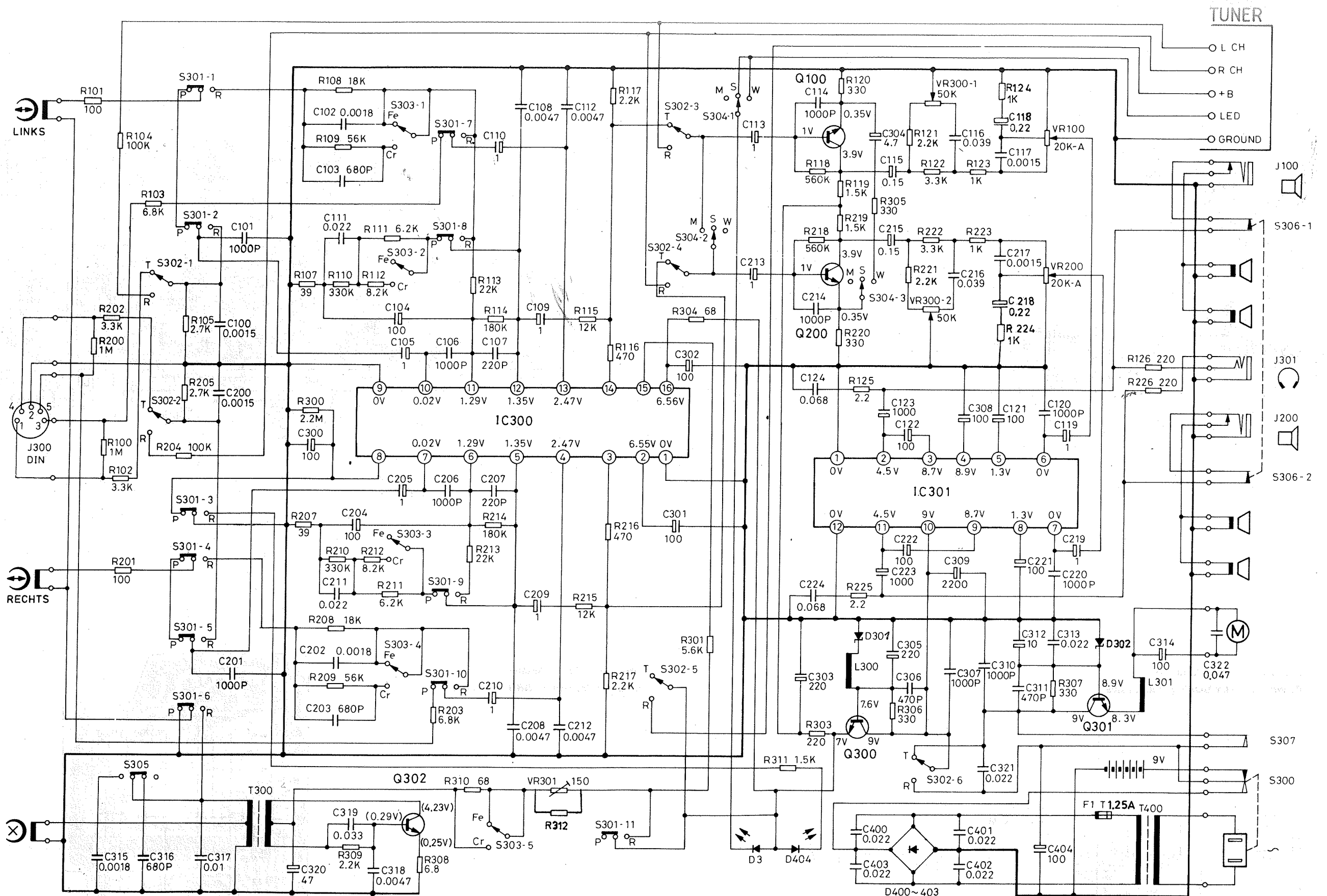
Magnetic tools shall not be brought near the magnetic head.

Before commencing service work, ensure that the capstan, the rubber pinch roller and the magnetic head are free from particles produced by tape abrasion. To clean these parts, use a cotton bud saturated in methylated spirits or cleaning benzene.

Each time repair work has been carried out on the drive mechanism, clean heads 35, 36, the capstan and the rubber pinch roller with methylated spirits or cleaning benzene.

### 2. Removing the front

- Remove tuning knob **9** and 5 screws on rear of casing **10** and remove front **1**.



**Hinweise:**

Spannungsangaben:  
 V = Position Cassettenwiedergabe  
 (V) = Position Aufnahme

**NOTES:**

VOLTAGE CHECK POSITION  
 V -- PLAYBACK POSITION  
 (V) -- RECORDING POSITION

IC 300 ---- TA 7668 AP  
 IC 301 ----  $\mu$ PC 1278 H  
 Q 100, 200-2 SC 945-P, 2 SC 1815-GR,  
 2 SC 458-D or 2 SC 1684-S  
 Q 300, 301-2 SD 571-L  
 Q 302 ---- 2 SC 1815-GR  
 D 3, 404 ---- GL-9 PR 2  
 D 301 ---- RD 8.2 EB 1 or DZA 7.5 Z  
 D 302 ---- RD 11 EB 1, 2, 3,  
 GZA 11 X, Y or Z or UZ-10.6 B  
 D 400 ~ 403 ---- SM-1A-02 or 1N 4001

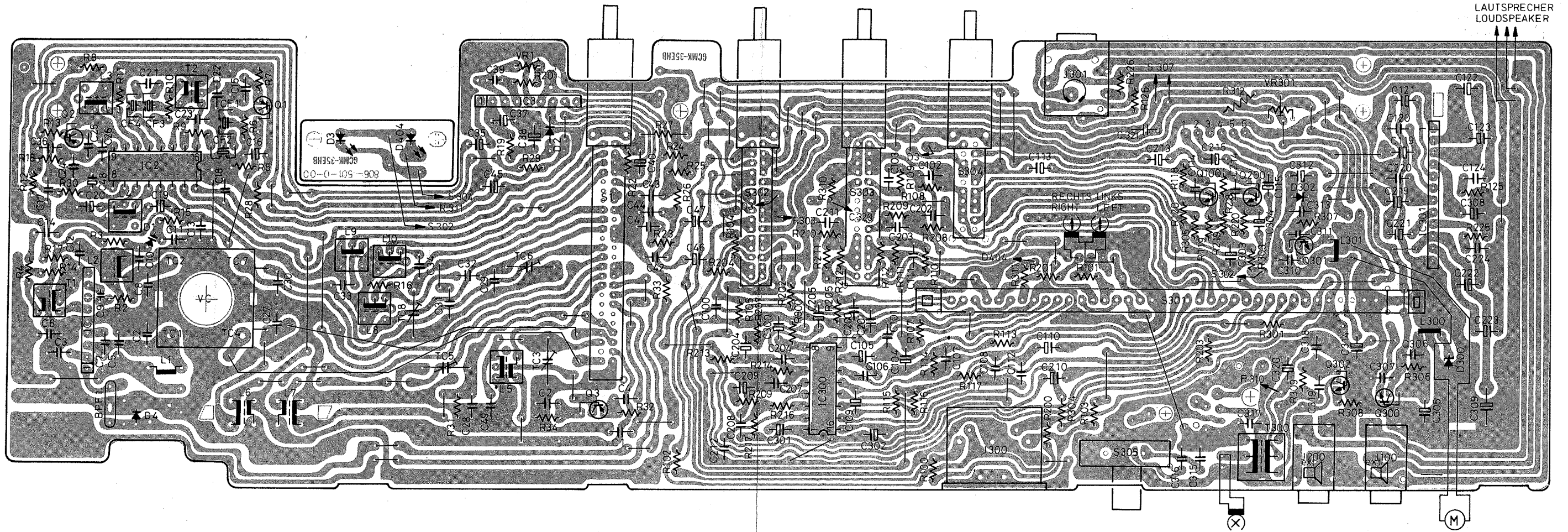
**Schalterstellung und Funktion**  
 S 300 = Batterie/Netz  
 S 301 = Aufnahme/Wiedergabe  
 S 302 = Cassette/Radio  
 S 303 = Fe/Cr  
 S 304 = Mono/Stereo/Super-Stereo  
 S 305 = Oszillatumschaltung  
 S 306 = Lautsprecher/Kopfhörer  
 S 307 = Cassettenteil Ein/Aus

**gezeichnete Stellung**  
 Batterie  
 Wiedergabe  
 Cassette  
 Fe  
 70 kHz  
 Lautsprecher  
 Aus

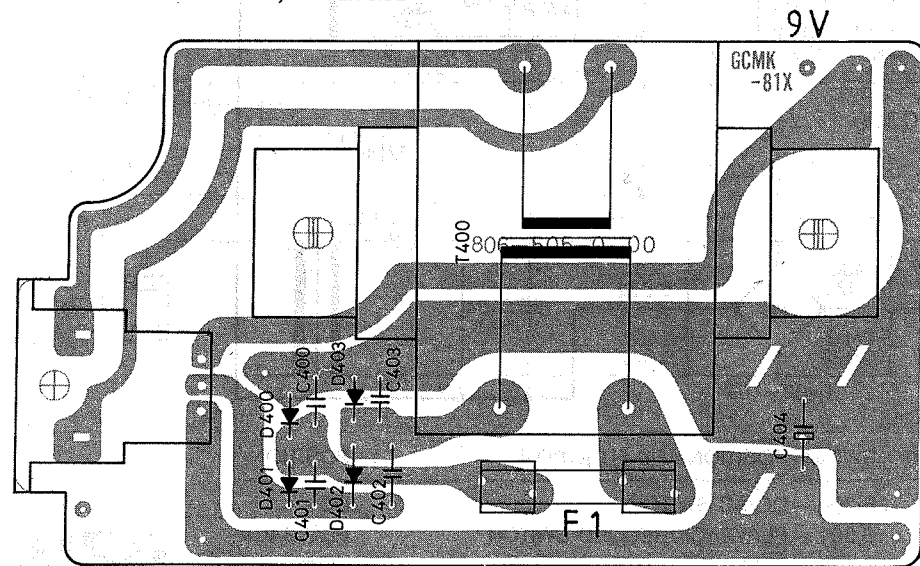
**SWITCH POSITION AND FUNCTION**  
 S 300 -- DC/AC SWITCH  
 S 301 -- PLAYBACK/RECORD SWITCH  
 S 302 -- TAPE/RADIO SWITCH  
 S 303 -- Fe/CrO<sub>2</sub> SWITCH  
 S 304 -- MONO/STEREO/WIDE SWITCH  
 S 305 -- BEAT CANCEL SWITCH  
 S 306 -- SPEAKER/HEADPHONE SWITCH  
 S 307 -- TAPE ON/OFF SWITCH

**POSITION**  
 DC  
 PLAYBACK  
 TAPE  
 Fe  
 STEREO  
 70 kHz  
 SPEAKER  
 OFF

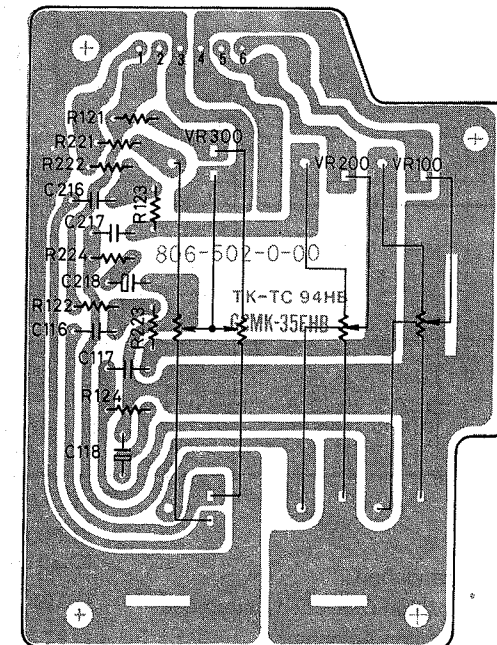
**GRUNDIG**  
**RR 100**  
**Tonbandteil**  
**Cassettensection**

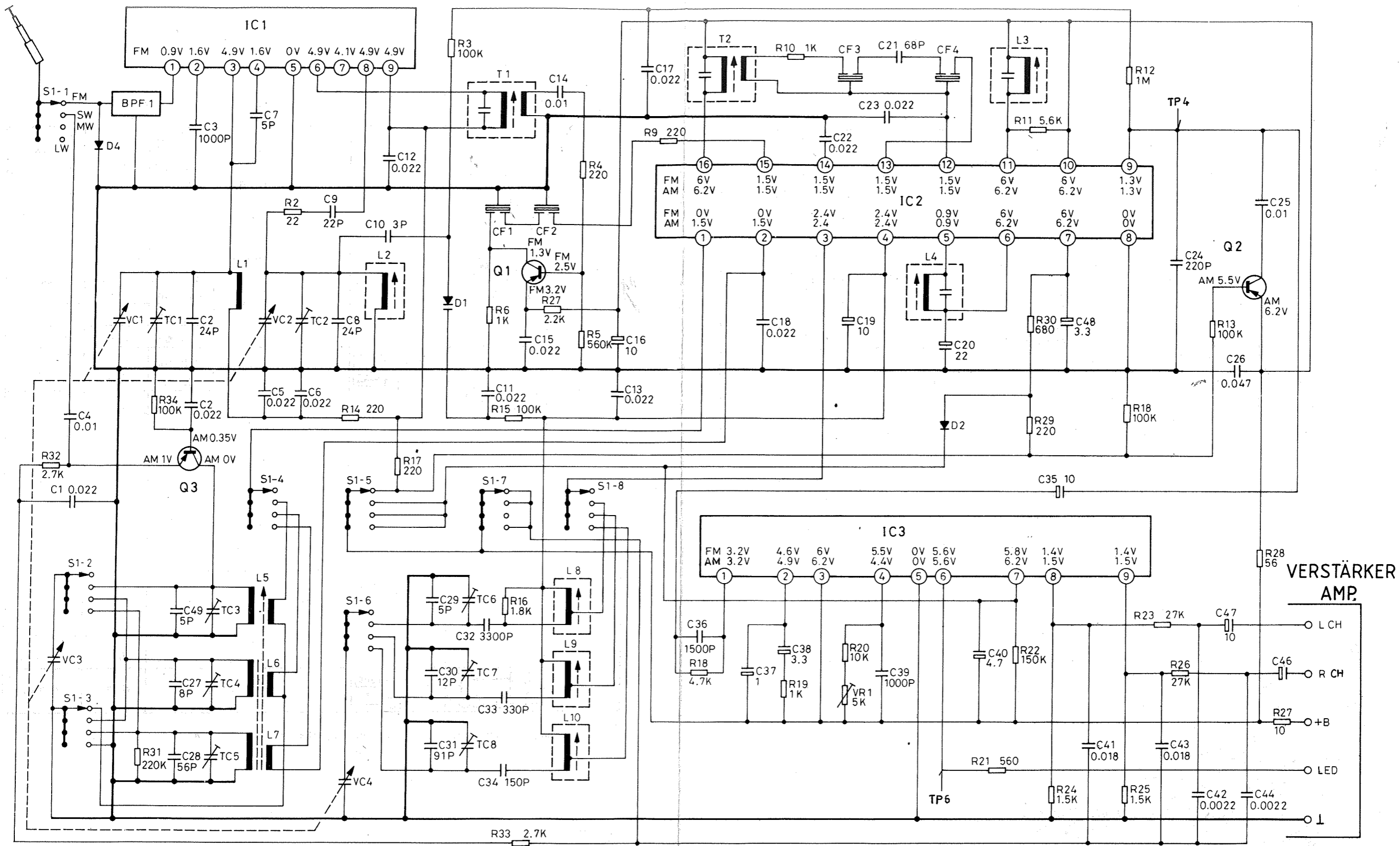


Netzteil-Platte, Lötseite  
POWER SUPPLY BOARD, SOLDER SIDE



Regler-Platte, Lötseite  
POTENTIOMETER BOARD, SOLDER SIDE





**Hinweise:**  
 Spannungsangaben:  
 FM V = Position FM  
 AM V = Position AM  
 S1 = FM/SW/MW/LW Position FM

**NOTES:**  
 VOLTAGE CHECK POSITION  
 FM V --- FM BAND POSITION  
 AM V --- AM BAND POSITION  
 S1 -- FM/SW/MW/LW SWITCH (FM POSITION)

IC 1 ----- TA 7358 P  
 IC 2 ----- TA 7640 AP  
 IC 3 ----- TA 7343 P  
 Q 1, 2, 3 --- 2 SA 1048-GR

D 1 --- SD 115  
 D 2, 4 --- 1N 4148

**GRUNDIG**  
**RR 1000**  
 Rdf.-Teil  
 Radio section